



DATA CENTRE
RECHENZENTRUM



INDUSTRY
INDUSTRIE



TRANSPORT

Master Static Bypass



Tower

3:3 800-3000 kVA



Inbetriebnahme empfohlen

HIGHLIGHTS

- **Flexibilität**
- **Ideale Lösung für die Installation von parallelen USV-Anlagen mit mehr als 1 MVA**
- **Hohes Maß an Zuverlässigkeit des Systems**
- **Zentrale Diagnostik**

Der zentrale Bypass ist eine Alternative zum dezentralen Bypass. Die beiden Lösungen erfüllen aus technischer Sicht denselben Zweck: Sie gewährleisten eine unterbrechungsfreie Energieversorgung, allerdings mit zwei unterschiedlichen Strukturen. Die Lösung mit dezentralem Bypass wird aufgrund der flexiblen Einsatzmöglichkeiten und der geringen Anschaffungskosten zwar öfter eingesetzt, doch auf dem Markt mittlerer/großer Datenzentren wird aufgrund der höheren Schaltfähigkeit die Lösung mit zentralem Bypass bevorzugt. In komplexen Installationen spielt das Schaltvermögen eine ausschlaggebende Rolle. Da die Rechenleistung und das Datenvolumen stetig ansteigen, müssen flexible Lösungen, die den Bedürfnissen des Marktes gerecht werden, eingesetzt werden.

Flexibilität

Der zentrale Bypass von Riello UPS („MSB“) ist in vier standardmäßigen Leistungsgrößen verfügbar : 800, 1200, 2000 und 3000 kVA. Je nach Kundenanforderungen können weitere Leistungen angeboten werden, auch über 3000 kVA hinaus.

Der zentrale Bypass MSB wird idealerweise mit der Baureihe Master MHU eingesetzt, in der kein eigener Bypass vorhanden ist. Der MSB kann zusammen mit bis zu sieben MHU USV-Anlagen parallel geschaltet werden. Der MSB kann auch zusammen mit der Baureihe Master MPS eingesetzt werden und ist damit in der Lage sämtlicher Anforderungen an eine Stromversorgung mit einem zentralen Bypass abzudecken. Die Batterieanlage der MHU kann ebenso wie bei der Master HP Baureihe zentral oder dezentral ausgeführt werden.

Der MSB mit 800 kVA ist im Schrank mit



einem Eingangsschalter der Bypass-Leitung (SWBY), einem Ausgangsschalter der Anlage (SWOUT) und einem manuellen Bypass (SWMB) ausgestattet. Das Modell mit 1200 kVA verfügt serienmäßig über keine Schalter, kann jedoch mit entsprechend dimensionierten Schaltern ausgestattet werden (SWBY, SWOUT, SWMB). Größere Modelle werden ohne Schalter geliefert. Angesichts der Abmessungen der Trennelemente für die entsprechenden Leistungen müssen diese in den Schränken der Elektroanlage installiert werden.

Ideale Lösung für Installationen paralleler USV-Anlagen mit über 1 MVA

Anlagen mit mittlerer Leistung bestehen oftmals aus mehreren parallelen USV mit kleiner oder mittlerer Leistung. Je größer die einzelnen USV-Module oder die Anzahl der parallelen Anlagen sind, desto komplexer und ausgeprägter ist die Verkabelung des Systems. Besondere Aufmerksamkeit müssen die Längen der Versorgungsleitungen der einzelnen USV-Bypässe zuteil werden, damit diese alle die gleiche Länge aufweisen. Selbst minimale Impedanzunterschiede der Leitungen der einzelnen Bypässe können zu Problemen bei der Aufteilung des Stroms zwischen den USV führen, wenn die Lastversorgung über die Bypässe erfolgt. Die Folge falscher Strombelastung der Leitungen können das Auslösen des zugeordneten Überstromschutzes oder erhöhte Wärmebelastung der Leitungen sein. Der zentrale Bypass MSB von Riello UPS ist die ideale Lösung zur Beseitigung sämtlicher kritischer Situationen in Zusammenhang mit der Aufteilung der

Energie zwischen den Bypass-Leitungen. Ist die Stromversorgung über den zentralen Bypass realisiert, ergeben sich folgende Vorteile

- Hohe Zuverlässigkeit
- Bessere Energieeffizienz
- Bereitstellung eines sehr hohen Kurzschlussstroms für die nachgeschaltete Installation.
- Zentrales Alarm- und Meldungsmanagement sowie zentraler Zugang zu Systeminformationen.

Die mit dem zentralen Bypass MSB eingesetzten USV-Anlagen MHU besitzen keine internen Bypässe und somit entfallen auch die zugehörigen Schalt- und Sicherungselemente, was in der Summe die Sicherheit erhöht und die Installationskosten verringert. Besonders bei großen Leistungen mit mehr als 1 MW greifen diese Vorteile und je höher die Leistung ist, desto höher ist der Sicherheitsgewinn und die Ersparnis bei den Installationskosten.

Hohes Maß an Zuverlässigkeit des Systems

Im Vergleich zu einem System mit dezentralem Bypass und mehr als vier parallelen USV-Modulen verringert ein System mit zentralem Bypass deutlich den Bedarf an Komponenten (SCR, Schalter, Steuerelemente der einzelnen statischen Bypässe), was die Zuverlässigkeit des Systems erhöht.

Versorgung über Bypass-Leitung, „On Line“-Modus:

Bei der Planung von großen Rechenzentren wird auch die Versorgung der Verbraucher über den Bypass in Betracht gezogen.

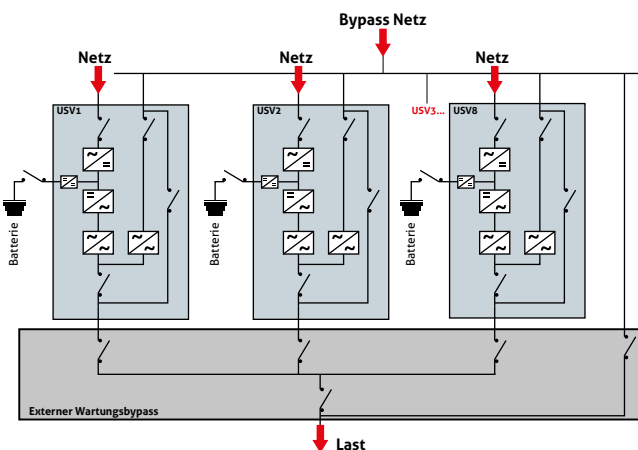
Besonders hochwertige Netzteile der Verbraucher ermöglichen diese Betriebsart, die effektive Vorteile beim Energieverbrauch mit sich bringt. Der Strom teilt sich beim Einsatz eines zentralen Bypasses nicht über mehrere dezentrale Bypässe auf und somit beeinträchtigen Störungen einzelner Module nicht den sicheren Betrieb. Das Risiko, dass minimale Impedanzunterschiede der Bypass-Leitung zu einer Unsymmetrie bei der Stromverteilung führen, mit der Gefahr, dass die Überstromschutzeinrichtungen auslösen, was wiederum die unterbrechungsfreie Stromversorgung beeinträchtigt, nimmt exponentiell mit der Anzahl parallelgeschalteter dezentraler USV-Anlagen zu. Bei einem zentralen Bypass ist der Stromkreis des statischen Schalters unabhängig, und beugt somit der gegenseitigen Beeinflussung durch Störungen an einzelnen USV-Anlagen vor.

Versorgung über Bypass-Leitung: Notfall

Der statische Bypass ist ein elektronischer Schalter, der eine Redundanz zum Doppelwandler-Strompfad innerhalb des USV-Geräteschranks darstellt, wenn dieser überlastet wird oder eine Störung im Wechselrichter eintritt. Wenn mehrere USV-Anlagen parallel geschaltet sind, soll bei einem Fehler in einem der Wechselrichter, dieser automatisch aus dem Verbund ausgeschlossen werden, um den Betrieb der anderen Anlagen nicht zu gefährden und einen sicheren Betrieb aufrecht zu erhalten. Die unterbrechungsfreie Umschaltung auf den Bypass erfolgt automatisch bei einer Überlast oder einem Kurzschluss hinter dem USV Ausgang. Diese Ereignisse treten

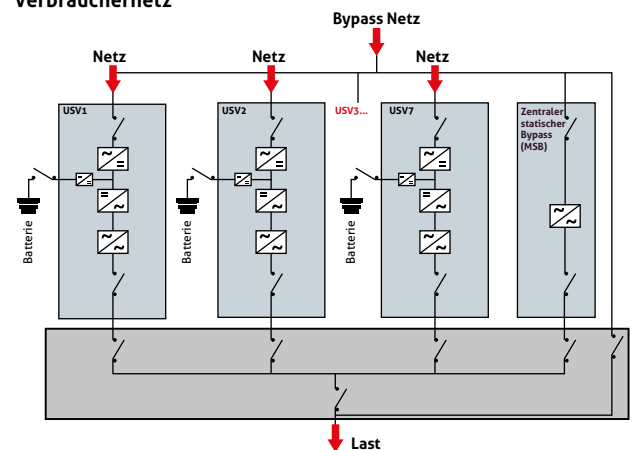
PARALLELSYSTEM VON BIS ZU ACHT USV-ANLAGEN MIT DEZENTRALEM BYPASS

Parallele Anordnung, die die Redundanz der Versorgungsquelle sicherstellt. + **Flexibilität und Modularität und No Single Point of Failure.**



PARALLELSYSTEM VON BIS ZU SIEBEN USV-ANLAGEN MIT ZENTRALEM BYPASS

Parallele Anordnung, die die Redundanz der Versorgungsquelle gewährleistet, mit externem elektronischem Bypass. + **Selektivität im Bypassbetrieb bei Störungen im nachgeschalteten Verbrauchernetz**



meistens plötzlich auf und haben sehr hohe Ströme zur Folge. Bei einer Parallelschaltung von USV-Anlagen mit dezentralen Bypässen, können schon geringste Abweichungen der Leitungsimpedanzen diese Ströme in einigen Anlagenteilen unverhältnismäßig groß werden lassen und somit Störungen, wie das Auslösen von Schutzelementen oder Ausgleichsströme zwischen den Parallelanlagen verursachen. Die Riello USV-Anlagen sind mit einer hochentwickelten Steuerautomatik für die Parallelschaltung ausgestattet, die unter allen Betriebsbedingungen den synchronen Betrieb der parallelen Geräte gewährleistet. Mit dem Einsatz eines zentralen Bypass, wie dem Riello MSB sind die vorher beschriebenen Probleme aber auch in extremen Situationen ausgeschlossen, da bei diesem der Überstrom zentral über eine Leitung fließt. Im Gegensatz zu einer parallelen, dezentralen Lösung in der alle Bypässe die gleiche Leistung aufweisen wie die Wechselrichter, kann der zentrale Bypass überdimensioniert werden, was größere Kurzschlussströme ermöglicht.

Die Belüftung des statischen Bypasses MSB wurde so konzipiert, dass der Betrieb auch bei Ausfall von Kühlventilatoren gewährleistet ist. Als Zubehör ist eine Einzelüberwachung erhältlich.

Zentrale Überwachung

Ein weiterer Vorteil beim Einsatz des zentralen Bypasses liegt in der zentralen Übersicht des Systems. Auf dem Display werden Informationen zur Spannung und zum abgegebenen Strom sowie der Status der einzelnen USV-Module (MHU) zusammengeführt und angezeigt. Im Gegensatz zu einem USV-System, bestehend aus parallelen Anlagen mit dezentralen Bypässen, verfügt der zentrale Bypass über einen Thyristorschalter, der optional auch mit einer manuellen Umgehung ausgerüstet werden kann. Die zentrale Anordnung des Trennelementes stellt sicher, dass die Schaltvorgänge schnell und sicher durchgeführt werden, womit eine noch höhere Zuverlässigkeit des Systems gewährleistet wird. Im Bypass MSB sind folgende Kommunikationsoptionen

vorinstalliert: Kontaktschnittstelle mit 3 potentialfreien Kontakten, zwei Steckplätze für Kommunikationskarten. Weiterhin werden alle Kommunikationsoptionen unterstützt, die Riello UPS für die Master MPS/MHT/MHE Baureihen anbietet.

OPTIONEN

SOFTWARE

PowerShield³
PowerNetGuard

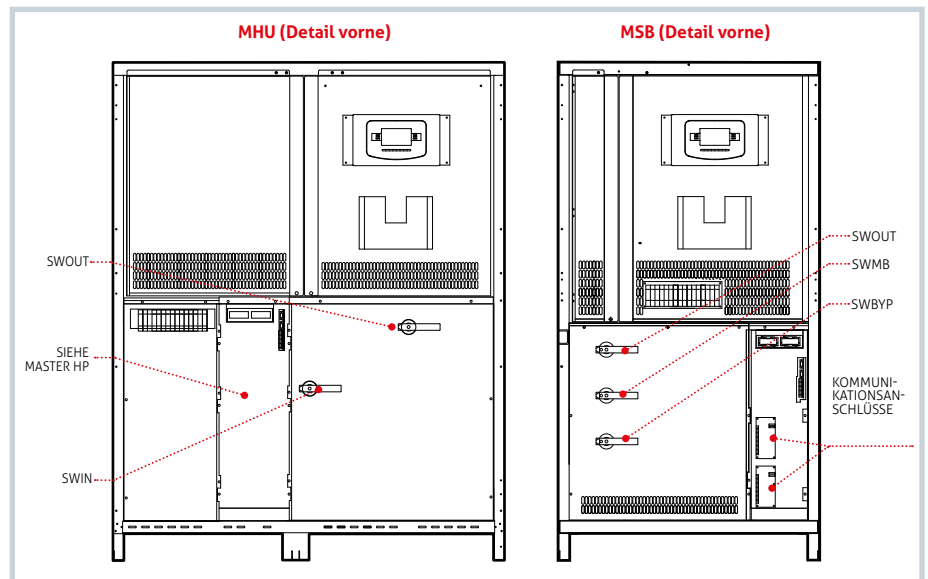
ZUBEHÖR

NETMAN 204
MULTICOM 302
MULTICOM 352
MULTI I/O
MULTIPANEL

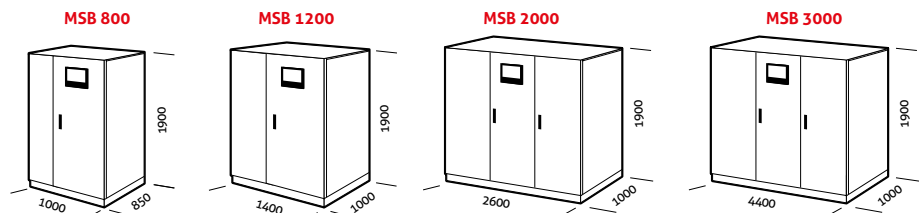
PRODUKTZUBEHÖR

Schränke für Kabelführung von oben
Schutzgrad IP31/IP42
Lastschalter
Schnittstelle für Stromerzeugungsaggregat

DETAILS



ABMESSUNGEN



MODELLE	MSB 800	MSB 1200	MSB 2000	MSB 3000
BETRIEBSEIGENSCHAFTEN				
Nennleistung (kVA)	800	1200	2000	3000
Nennspannung	380 - 400 - 415 Vac dreiphasig + N			
Toleranz der Eingangsspannung	± 15% (auswählbar von ± 10 bis ± 25%)			
Frequenz	50/60 Hz			
Frequenztoleranz	± 2% (auswählbar von ± 1 bis ± 6%)			
Standardausstattung	Rückspeiseschutz			
Zulässige Überlast*	110% für 60 Min; 125% für 10 Min; 150% für 1 Min			
UMGEBUNGSEIGENSCHAFTEN				
Lärmpegel in 1 Meter Abstand vor der Vorderseite (von 0 bei voller Last)	< 65 dBA			
Lagertemperatur	-10 °C up to +50 °C			
Umgebungstemperatur	0 °C - 40 °C			
Relative Luftfeuchtigkeit	90% nicht kondensierend			
Max. Installationshöhe	1000 m bei Nennleistung (-1 % Leistung alle 100 m oberhalb von 1000 m) - Max 4000 m			
Bezugsnorm	EN 62310-1 (Sicherheit) EN 62310-2 (elektromagnetische Verträglichkeit)			
INFORMATIONEN ZUR INSTALLATION				
Gewicht (kg)	570	800	1200	2400
Abmessungen (L x T x H) (mm)	1000 x 850 x 1900	** 1400 x 1000 x 1900	2600 x 1000 x 1900	4400 x 1000 x 1900
Kommunikation	RS232 doppelt + potentialfreie Kontakte + 2 Steckplätze für Kommunikationskarten			
Farbe	Dunkelgrau RAL 7016			
Schutzgrad	IP20 (andere auf Anfrage)			
Aufstellung	Gabelhubwagen			

* unter bestimmten Bedingungen ** mit Schaltern 1800 mm